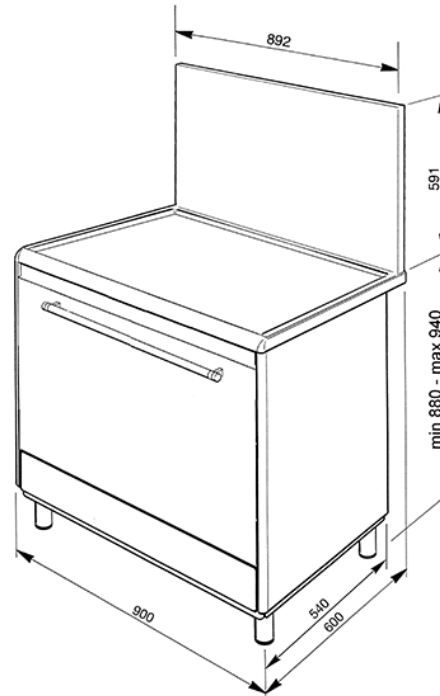


Kombi-Standherd, 90 cm, Concert Design, Edelstahl,
Gaskochfeld, Barbecue-Drehspieß, 8 Beheizungsarten,
Vapor Clean, Doppelheissluft, Energieeffizienzklasse A
EAN13: 8017709245771



- Concert Design • Bedienblende und Spritzleiste in Edelstahl • Klappfach im Gerätesockel mit geprägtem SMEG – Logo • Kurzzeitwecker / Minutenzähler • Digitale Programmuhr / 5 Tasten • GASKOCHFELD: • 5-flammig • VL: Starkbrenner - 2,90 kW • HL: Normalbrenner - 1,75 kW • HR: Normalbrenner - 1,75 kW • VR: Sparbrenner - 1,00 kW • M: Blitzbrenner* - 4,00 kW • *ULTRA RAPID Blitzbrenner • Brennerdeckel schwarz emailliert • 3 Abstellroste aus Gusseisen • Gerät voreingestellt auf Erdgas Gruppe (EE) G20 - 20mbar • Normnennbelastung Qn: 11,5 kW • SICHERHEIT: • Automatische Einhandzündvorrichtung • Schnell reagierende thermoelektrische Zündsicherung • BACKOFEN MULTIFUNKTION: • 8 Beheizungsarten, 1 Vapor Clean Reinigungsfunktion • DOPPELHEISSLUFT für gleichmäßiges Garen • Infrarot Großflächengrill 2,90 kW • Infrarot Kleinflächengrill 1,70 kW • Digitale Programmuhr für Gardauer und Endabschaltung, Kurzzeitwecker • Akustisches Signal bei Programmende • Temperaturregelbereich 50° - 260°C • Backofenvolumen netto: 115 l • Backofenvolumen brutto: 126 l • 5 Backebenen • Einschubführungen verchromt • Ever-Clean Emaillierung • Barbecue-Drehspießset • 2 Backofenbeleuchtungen (2x40W) • Vollglasinnentür herausnehmbar • Backraumausleuchtung bei geöffneter Gerätetür • 4 höhenverstellbare Stellfüße • SICHERHEIT: • Thermostatisch geregeltes Kühlgebläse mit ventilierter Türkühlung • 3-fache Thermoverglasung "Fresh touch" • SERIENZUBEHÖR: • Düsensatz für Erdgas Gruppe (LL) G25 – 20 mbar • Düsensatz für Flüssiggas G30/G31– 50 mbar • 1 MOKKA-Reduzierrost verchromt • 1 Backblech H = 40 mm • 1 Backblech H = 20 mm • 2 Grillroste mit Tiefensperre • 1 Drehspießset • TECHNISCHE DATEN: • El. Gesamtanschlusswert: 3,20 kW • Spannung /Frequenz: 220-240V/50-60Hz ~ 1N • ENERGIEVERBRAUCH: • Bei konventioneller Beheizung: 1,10 kWh/Zyklus • Bei ventilierter Beheizung: 1,29 kWh/Zyklus • Energieeffizienzklasse A • Werte nach Verordnung (EU) 65/2014

Funktionen



Backofen - primär

Backofen - sekundär

Sonderzubehör

- KIT90X9 - Edelstahlrückwand 89,6 x 74,8 x 4,5 cm • GT1P-2 - Teleskop-Teilauszug, 1 Ebene • PPX6090-1 - Teppanyaki - Grillplatte Edelstahl • BG6090-1 - Grillplatte aus Gusseisen • WOKGHU - Wok-Ring aus Gusseisen • GT1T-2 - Teleskop-Vollauszug, 1 Ebene