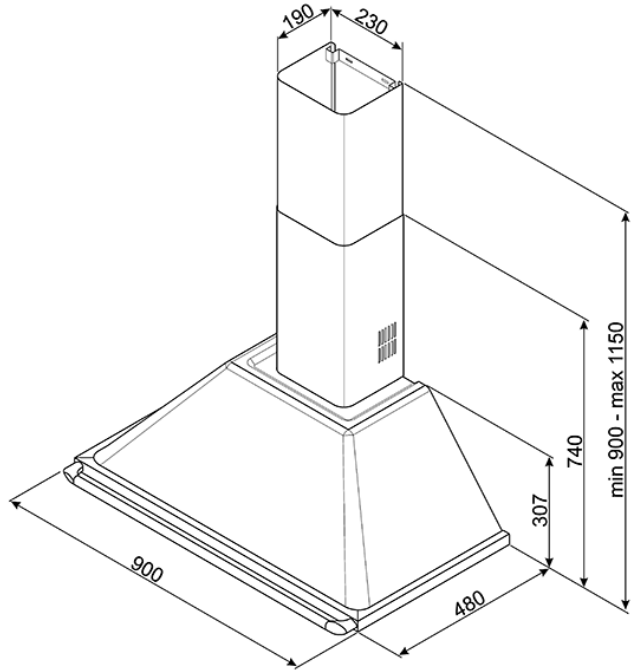


Dekor-Kaminwandhaube, Trapez, 90 cm,  
Edelstahl, Energieeffizienzklasse A  
EAN13: 8017709211684



• Bedienung über Drehknebel • Gehäuse aus Edelstahl • Verzierungen im satiniertem Edelstahl-Design • 3 Leistungsstufen + INTENSIV • 2 LED-Beleuchtungen (2x 1W) • 3 Aluminium-Fettfilter • Teleskopkamin in Edelstahl • Abluftanschluss Ø 150 mm mit Luftrückschlagklappe • Abluft-/ Umluftbetrieb • TECHNISCHE DATEN: • Durchschnittlicher Energieverbrauch: 59,4 kWh/Jahr • Energie-Effizienzklasse: A • Lüfter-Effizienzklasse: A • Beleuchtungs-Effizienzklasse: A • Fettfilter-Effizienzklasse: C •

Geschwindigkeiten	I	II	III	Intensiv
Luftstrom in m³/h nach EN 61591	334	438	567	788
A-bewertete Luftschallemission in dB(A) nach EN 60704-2-13	55	57	63	70

• Motorleistung: 275 W • El. Gesamtanschlusswert: 278 W • Spannung/Frequenz: 220-240V/50-60Hz ~ 1N • Werte nach Verordnung (EU) 65/2014

## Funktionen



Ausstattungsmerkmale

## Sonderzubehör

- FLT6 - Aktivkohlefilter